

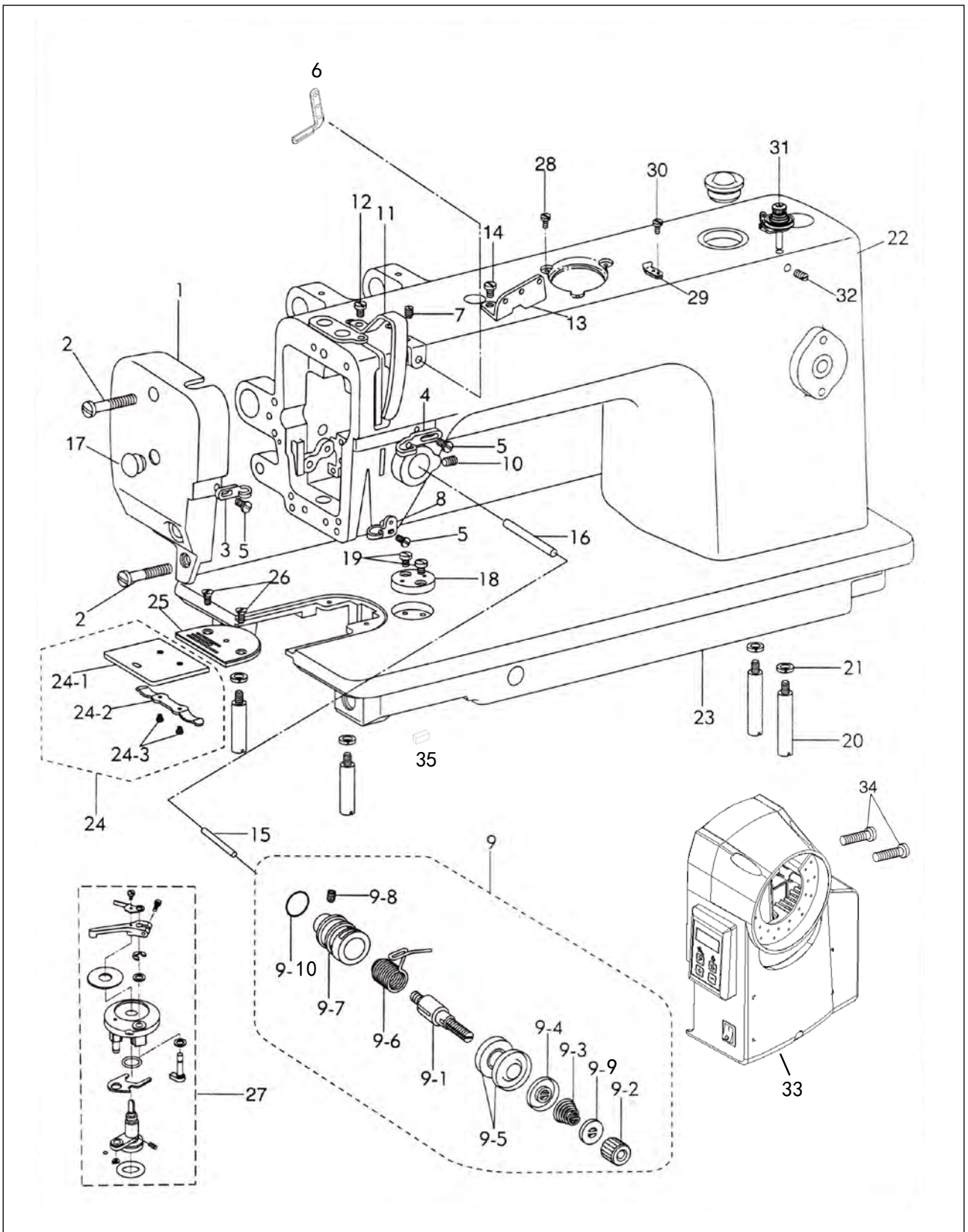
PARTS LIST

NA-11 系列 零件表

目 录

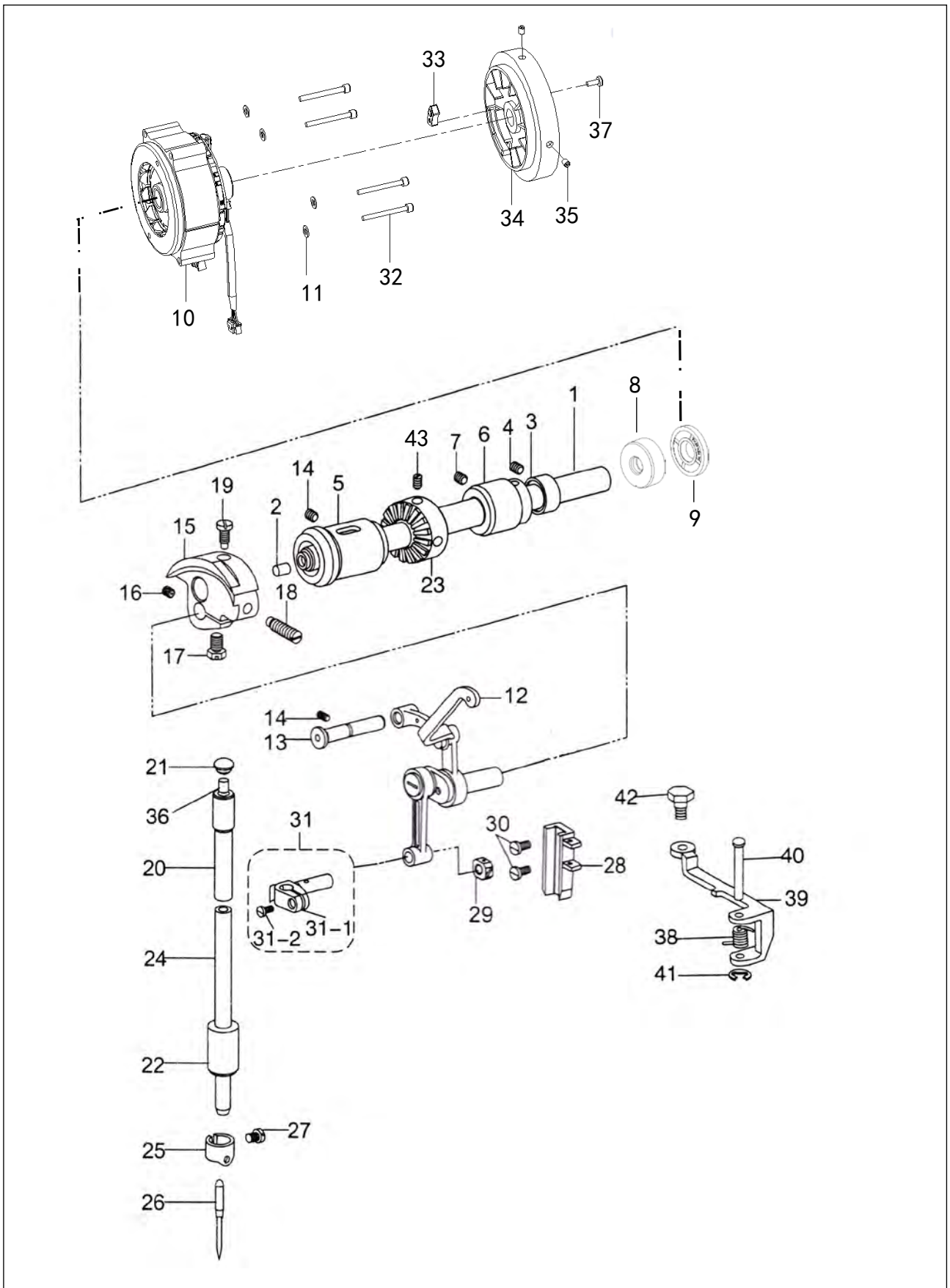
1. 机壳部件	1
2. 针杆、挑线部件	3
3. 压脚部件	5
4. 送料部件	7
5. 上送料部件	9
6. 旋梭部件	11
7. 供油润滑部件	13
8. NA-11 附件	15

1. 机壳部件



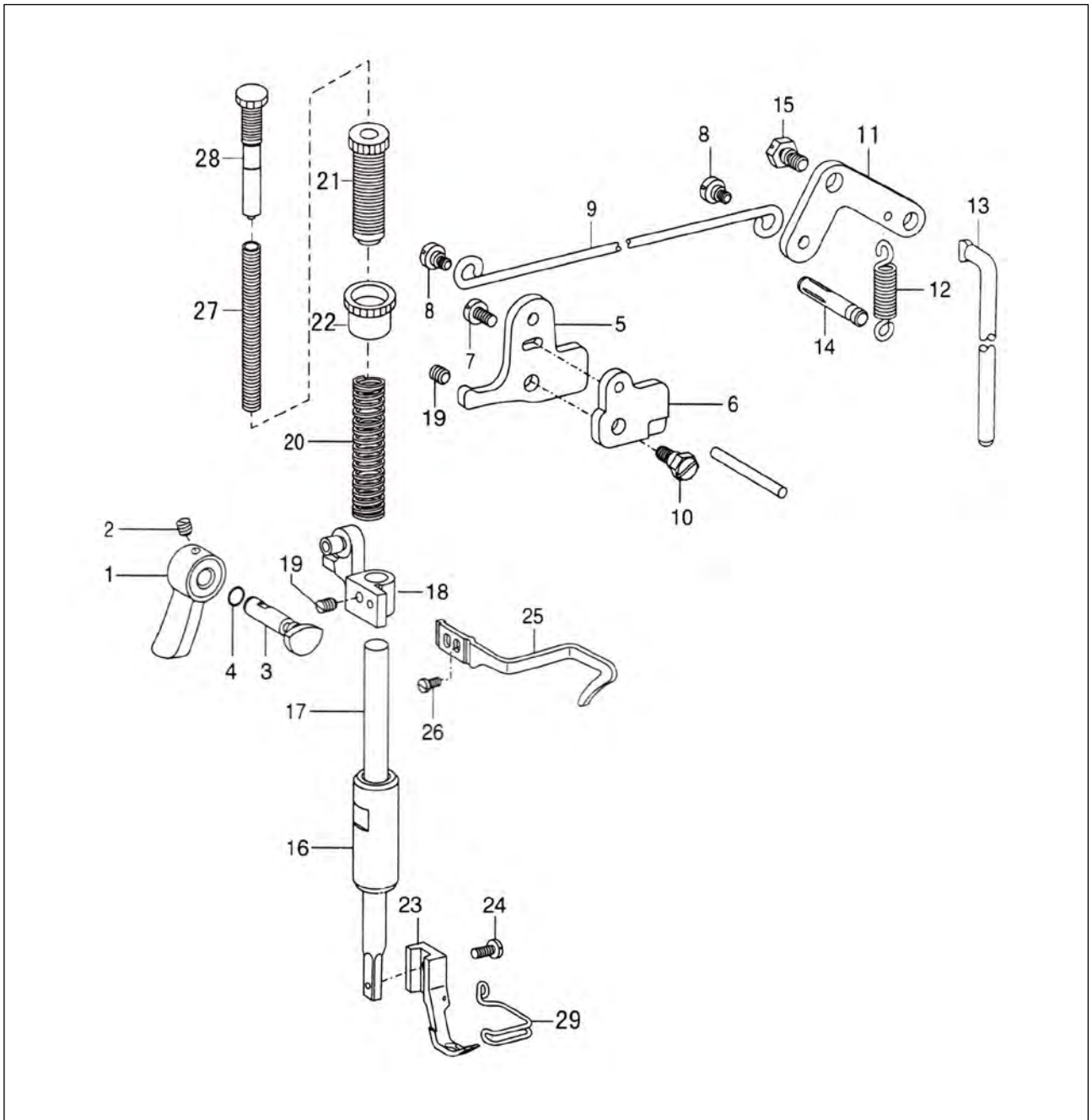
图号	名称	品号	数量
1	面板	JINPF03030101L	1
2	面板螺钉	JINPF0302111	3
3	面板线勾	JINPF03030103	1
4	线勾	JINPF03030104	1
5	线勾螺钉	JINPF6150106	3
6	三眼线杆	JINPF6150113	1
7	小夹线器固定螺钉	JINPF68425H33	1
8	下线勾	JINPF0302157	1
9	夹线组件	JINPF03030109Q	1
9-1	夹线螺钉		1
9-2	夹线螺母		1
9-3	夹线弹簧		1
9-4	松线板		1
9-5	夹线板		2
9-6	挑线簧		1
9-7	夹线调节座		1
9-8	夹线调节座螺钉		1
9-9	夹线螺母止动板		1
9-10	O型圈	1	
10	夹线调节座固定螺钉	JINPF6150132	1
11	挑线杆防护罩	JINPF03030111	1
12	挑线杆防护罩螺钉	JINPF6150211	1
13	三眼线勾	JINPF0302113	1
14	三眼线勾螺钉	JINPF6150114	1
15	松线钉	JINPF6150131	1
16	松线棒	JINPF6150712	1
17	橡皮塞	JINPF6150104	1
18	夹具座	JINPF03030118	1
19	夹具座螺钉	JINPF5550117	2
20	底板撑杆	JINPF6150142	4
21	底板撑杆弹簧垫片	JINPF03030121	4
22	机壳	JIN033202007	1
23	底板	JIN034202001	1
24	推板组件	JINPF0302CX143	1
24-1	推板		1
24-2	推板簧		1
24-3	推板簧螺钉		2
25	针板	JINPF0302141	1
26	针板螺钉	JINPF6150138	2
27	绕线器组件	JINPF03030127	1
28	绕线器组件固定螺钉	JINPD-0128	3
29	切刀	JINPF90000132	1
30	切刀螺钉	JINPF555068	2
31	绕线器小夹线器组件	JINPF03030131Q	1
32	小夹线器固定螺钉	JINPF555029	1
33	电机罩	JIN11010033	1
34	电机罩螺钉	JINSCJ2011	3
35	油毡	JINPF5550211	1

2. 针杆、挑线部件



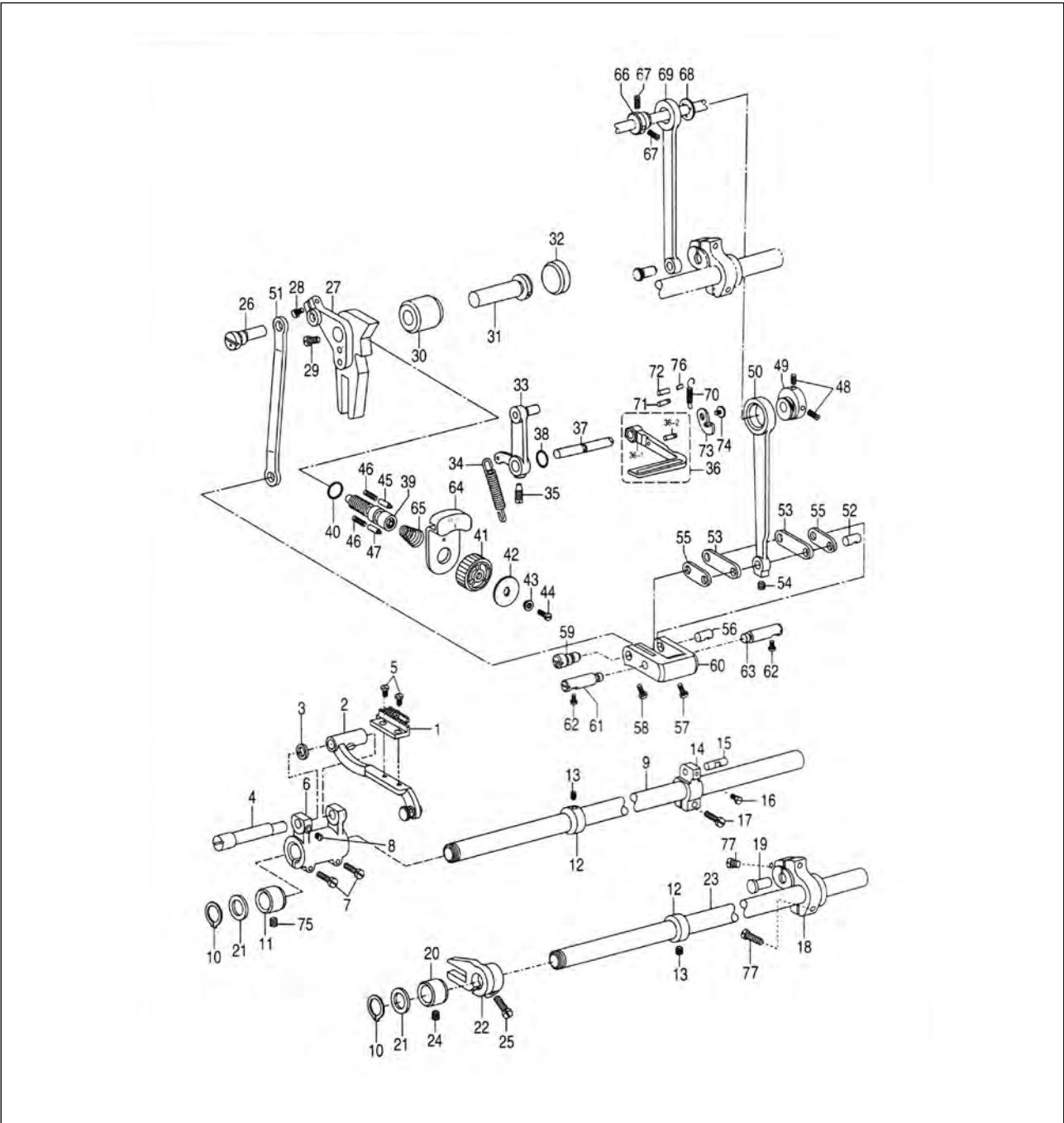
图号	名称	品号	数量
1	上轴	JINPF03030201	1
2	上轴橡皮塞	JINPF030222	1
3	上轴紧圈	JINPF6150512	1
4	上轴紧圈螺钉	JINPF615034	2
5	上轴前轴套	JINPF03030205	1
6	上轴中轴套	JINPF6150307	1
7	上轴中轴套螺钉	JINPF555029	1
8	上轴后套	JINPF0303020801	1
9	上轴后油封组件	JINPF03030209	1
10	电机	JINPF0303DP0253	1
11	垫圈	JINSCJ3008	4
12	挑线杆组件	JINPF03030212	1
13	挑线连杆铰链轴	JINPF0302226	1
14	挑线连杆铰链轴螺钉	JINPF555022	2
15	针杆曲柄	JINPF0302227	1
16	挑线曲柄螺钉	JINPF5550625	1
17	挑线曲柄定位螺钉	JINPF0302228	1
18	针杆曲柄螺钉	JINPF5550218	1
19	针杆曲柄定位螺钉	JINPF6150215	1
20	针杆上轴套	JINPF03030220	1
21	针杆上轴套橡皮塞(8.8)	JINPF6150135	1
22	针杆下轴套	JINPF0302235	1
23	绕线器摩擦轮	JINPF03030223	1
24	针杆	JINPF0302237	1
25	针杆过线环	JINPF0302238	1
26	机针	JINPFDTDP1723	1
27	夹针螺钉	JINPF6150225	1
30	滑块导轨螺钉	JINPF6150227	2
31	针杆接头组件		1
31-1	针杆接头	JINPF03030212	1
31-2	针杆接头螺钉		1
32	电机螺钉	JINSCJ2010	4
33	磁钢	JINPF03030254	1
34	手轮	JINPF0303DP021001	1
35	手轮螺钉	JINPF555022	2
36	针杆上轴套毛毡	JINPF6150218	1
37	磁钢螺钉	JINPF03030251	1
28	滑块槽		1
29	针杆接头滑块		1
38	铰链弹簧	JINPF0303ZJ002	1
39	松线铰链		1
40	铰链销		1
41	开口挡圈		1
42	铰链螺钉	JINPF03030242	1
43	摩擦轮螺钉	JINPF68425H33	2

3. 压脚部件



图号	名称	品号	数量
1	压脚板手	JINPF030251	1
2	压脚板手螺钉	JINPF6150708	1
3	压紧杆提升凸轮	JINPF030253	1
4	压紧杆提升凸轮油封	JINPF5550416	1
5	膝控提升杠杆（左）	JINPF6150706	1
6	松线凸轮	JINPF03030306	1
7	膝控提升杠杆（左）螺钉	JINPF6150708	1
8	铰链螺钉	JINPF6150709	2
9	膝控提升杠杆	JINPF6150710	1
10	松线凸轮螺钉	JINPF6150711	1
11	膝控提升杠杆（右）	JINPF6150713	1
12	膝控提升杠杆（右）弹簧	JINPF6150714	1
13	膝控提升连杆	JINPF0302515	1
14	弹簧销	JINPF6150716	1
15	膝控提升杠杆（右）螺钉	JINPF61507141	1
16	压紧杆轴套	JINPF6150717	1
17	压紧杆	JINPF03030317	1
18	压紧杆导架	JINPF0302520	1
19	压紧杆导架螺钉	JINPF5550330	1
20	压紧杆弹簧	JINPF03030320	1
21	调压螺钉	JINPF03030321	1
22	调压螺钉锁紧螺母	JINPF03030322	1
23	小压脚	JINPF03030323	1
24	小压脚螺钉	JINPF6150725	1
25	大线勾	JINPF03030325	1
26	大线勾螺钉	JINPF555049	1
27	辅助调压弹簧	JINPF03030327	1
28	辅助调压螺钉	JINPF03030328	1
29	防护勾	JINPF03030329	1

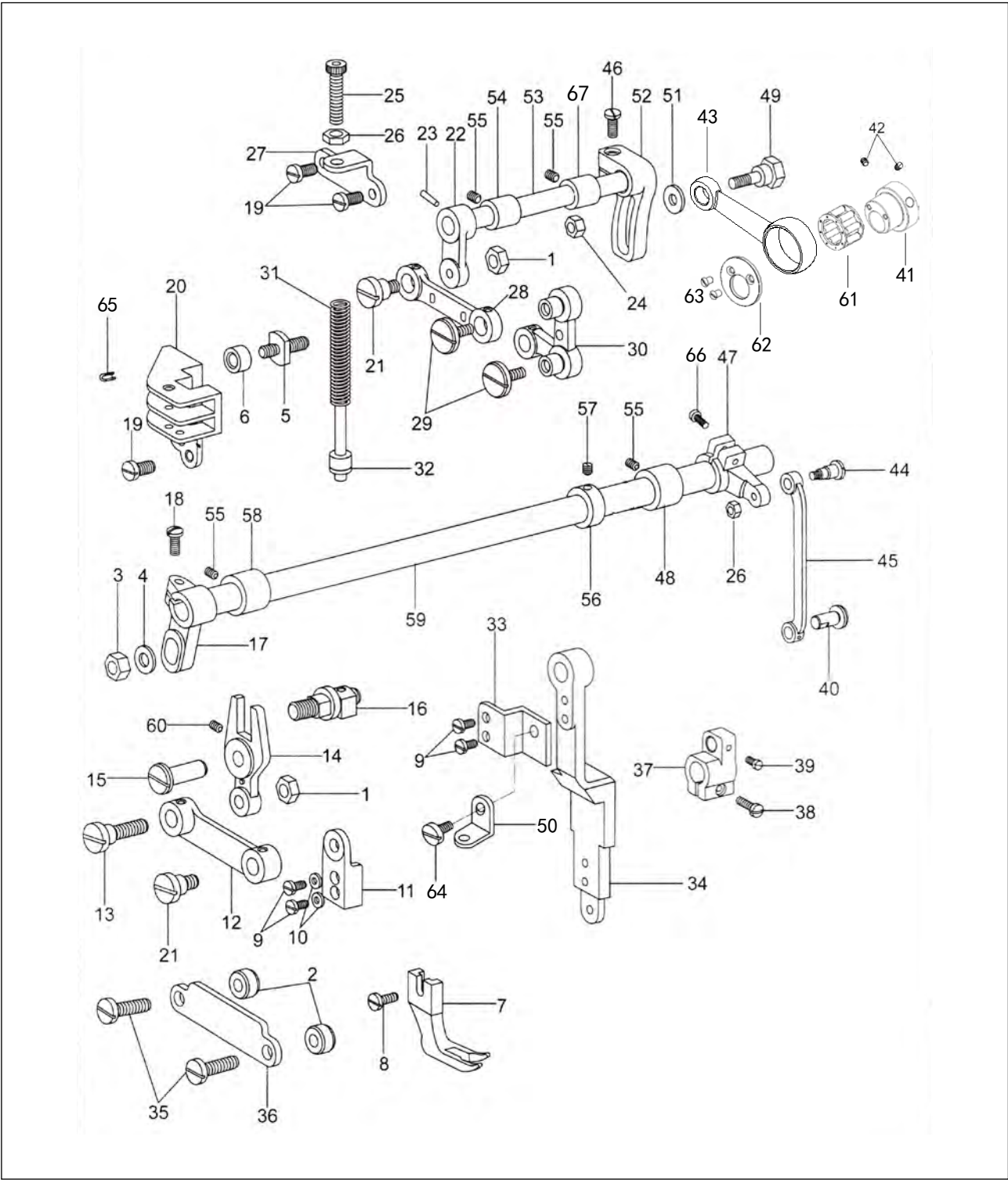
4. 送料部件



图号	名称	品号	数量
1	送布牙	JINPF030231	1
2	牙架小组件	JINPF615050201	1
3	牙架垫圈		1
4	牙架曲柄偏心轴		1
5	送布牙螺钉		2
6	牙架曲柄		1
7	牙架曲柄螺钉		2
8	牙架曲柄偏心轴螺钉		JINPF6150227
9	送布轴	JINPF03030409	1
10	轴用弹性挡圈	JINSCJ1012	2
11	送布轴前轴套	JINPF03030411	1
12	抬牙、送布轴紧圈	JINPF6150512	2
13	紧圈螺钉	JINPF615034	4
15	曲柄连杆短销	JINPF6150515	1
16	曲柄连杆短销螺钉	JINPF6150516	1
17	送布轴曲柄（右）螺钉	JINPF6150607	1
18	抬牙后曲柄	JINPF03030418	1
19	抬牙轴曲柄铰链轴	JINPF6150518	1
20	抬牙轴前轴套	JINPF0303420	1
21	抬牙、送布轴前轴套垫圈	JINPF6150629	2
22	抬牙叉	JINPF0302342	1
23	抬牙轴	JINPF03030423	1
24	抬牙轴前轴套螺钉	JINPF555022	1
25	抬牙叉夹紧螺钉	JINPF6150607	1
26	针距调节连杆销	JINPF6150601	1
27	针距座	JINPF030242	1
28	针距座长螺钉	JINPF6150107	1
29	针距座短螺钉	JINPF6150610	1
30	针距座衬套	JINPF03030430	1
31	针距座轴	JINPF03030431	1
32	橡皮塞（15.7）	JINPF03030432	1
33	倒缝操纵杆曲柄组件	JINPF030249	1
34	倒缝操纵杆曲柄弹簧	JINPF03030434	1
35	操纵杆曲柄螺钉	JINPF6150619A	1
36	倒缝扳手组件	JINPF0303043601	1
36-1	倒缝扳手	JINPF0303043601	1
36-2	倒缝扳手销	JINPF99904251	1
37	倒缝扳手轴	JINPF03030437	1
38	倒缝扳手轴O型圈	JINPF6150624	1
39	针距调节螺杆	JINPF6150628	1
40	O型橡胶圈	JINPF6150629	2

41	针距盘	JINPF0302422	1	
42	针距标盘	JINPF0302422	1	
43	标盘螺钉衬套	JINPF6150642	1	
44	针距盘螺钉	JINPF0302424	1	
45	止动销	JINPF0302425	1	
46	止动销弹簧	JINPF6150635	2	
47	针距盘挡销	JINPF0302446	1	
51	针距调节连杆	JINPF0302430	1	
14	送布轴曲柄（右）	JINPF0302447	1	
48	送布凸轮螺钉		3	
49	送布凸轮		1	
50	送布连杆		1	
52	曲柄连杆长销		1	
53	曲柄长连杆		2	
54	送布连杆螺钉		1	
55	曲柄短连杆		2	
56	曲柄连杆短销		1	
57	短连杆销螺钉		1	
58	连杆偏心轴螺钉		1	
59	连杆偏心轴		1	
60	针距调节曲柄		1	
66	抬牙凸轮		1	
67	抬牙凸轮螺钉		3	
68	凸轮隔离片		1	
69	抬牙连杆		1	
61	针距调节曲柄定位销（左）		JINPF03030461	1
62	左、右定位销螺钉		JINPF6150607	2
63	针距调节曲柄定位销（右）		JINPF6150608	1
64	针距按键	JINPF0303046401	1	
65	针距按键簧	JINPF0302445	1	
70	倒缝扳手拉簧	JINPF03030470	1	
71	弹簧挂销	JINPF03030471	1	
72	倒缝扳手限位销	JINPF99904251	1	
73	倒缝扳手板	JINPF03030473	1	
74	倒缝扳手轴螺钉	JINPF03030474	1	
75	送布轴前轴套螺钉	JINPF55506261	1	
76	销套	JINPF99904251	1	
77	抬牙右曲柄螺钉	JINPF03030477	1	

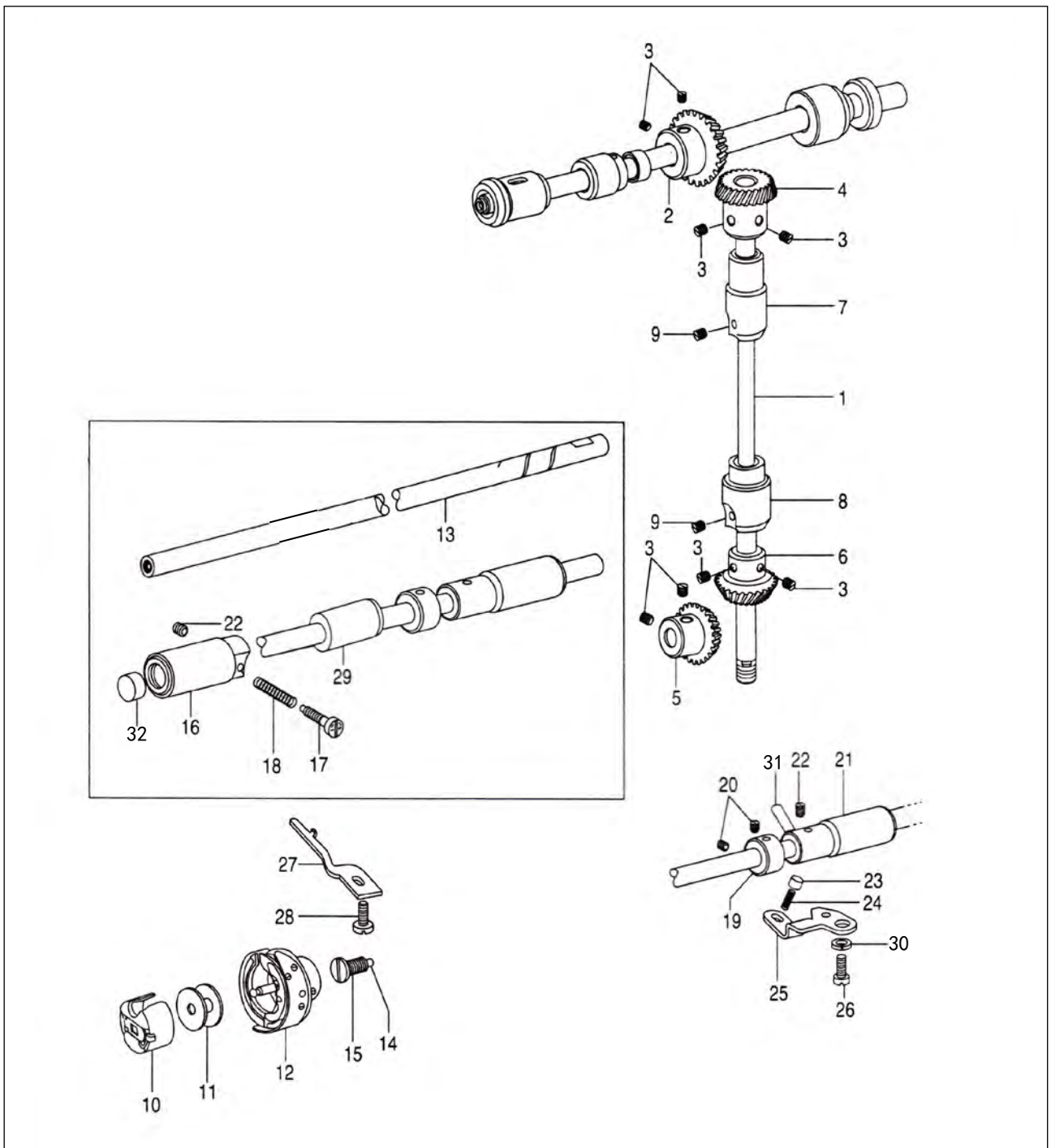
5. 上送料部件



图号	名称	品号	数量
1	压脚送料变动连接螺母	JINPF030261	2
2	压脚连杆压板垫块	JINPF030262	2
3	压脚曲柄连接螺母	JINPF030261	1
4	压脚曲柄连接垫圈	JINPF030264	1
6	提升压脚导柱轴滚柱	JINPF030266	1
7	摆压脚	JINPF030267	1
8	压脚螺钉	JINPF6150725	1
13	压脚送料变动连接螺钉	JINPF0302613	1
14	摆压脚叉形杆	JINPF0302614	1
15	摆压脚叉形杆销	JINPF0302615	1
16	压脚送料变动曲柄轴组件	JINPF0302616	1
17	压脚摆动前曲柄	JINPF03030517	1
18	前曲柄螺钉	JINPF03030518	2
19	提升压脚导位板螺钉	JINPF555056	4
20	提升压脚导位板	JINPF0302620	1
21	压脚送料曲柄连杆螺钉	JINPF0302621	2
22	压脚升降前曲柄		1
53	压脚升降轴	JINPF0302653	1
23	圆锥销		1
25	摆压脚调压螺钉	JINPF0302625	1
26	摆压脚调压螺母	JINPF0302626	2
27	摆压脚调压螺钉架	JINPF0302627	1
5	送料曲柄导柱轴		1
28	压脚送料曲柄连杆		1
11	摆压脚杆座		1
9	摆动连杆座螺钉		4
10	摆动连杆座螺钉弹簧垫圈		2
12	摆压脚连杆	JINPF0303053001	1
29	压脚送料曲柄螺钉		2
30	压脚送料曲柄		1
34	摆压脚杆		1
31	摆压脚调压杆弹簧		1
32	调压杆弹簧导柱	JINPF03030532	1
33	提升压脚导柱定位板	JINPF03030533	1
35	提升压脚连接压板螺钉	JINPF555022	2
36	提升压脚连接压板	JINPF0302636	1
37	送布轴曲柄（中）	JINPF0302637	1
38	送布轴曲柄（中）螺钉	JINPF6150607	1
39	大连杆曲柄连接销钉	JINPF5550633	1
40	大连杆曲柄连接销	JINPF0302640	1

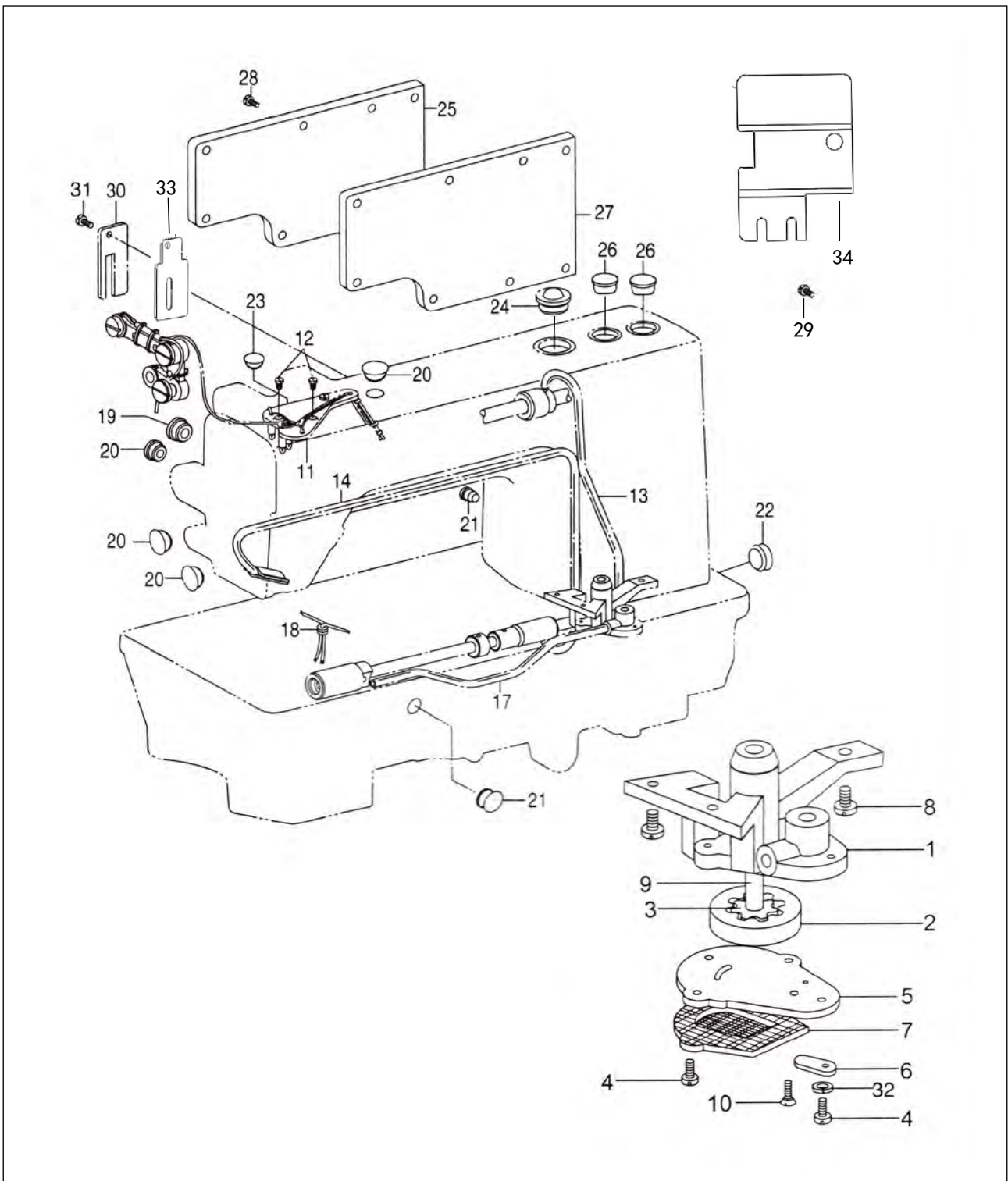
42	螺钉	JINPF90008103	2
44	压脚摆动后曲柄连杆螺钉	JINPF0302644	1
45	摆压脚大连杆	JINPF0302645	1
46	偏心连杆调节曲柄螺钉	JINPF0302646	1
47	压脚摆动后曲柄	JINPF03030547	1
48	压脚摆动轴中轴套	JINPF03030548	1
50	提升压脚导柱架	JINPF03030564	1
54	摆压脚提升轴后套	JINPF03030554	1
55	摆动升降轴套支头螺钉	JINPF555029	3
56	压脚摆动轴紧圈	JINPF6150512	1
57	压脚摆动轴紧圈螺钉	JINPF55506261	2
58	压脚摆动轴前轴套	JINPF03030558	1
59	压脚摆动轴	JINPF03030559	1
60	摆压脚叉形杆销螺钉	JINPF555029	1
24	六角螺母		1
61	滚针轴承		1
52	偏心连杆调节曲柄		1
51	垫圈		1
41	压脚升降偏心轴	JINPF0302641	1
43	连杆组件		1
49	偏心轮连杆螺钉		1
62	垫圈		1
63	螺钉		2
64	导柱架螺钉	JINPF03030565	1
65	弹性圆锥销	JINSCJ4001	2
66	后曲柄螺钉	JINPF03030567	1
67	摆压脚提升轴前套	JINPF03030568	1

6. 旋梭部件



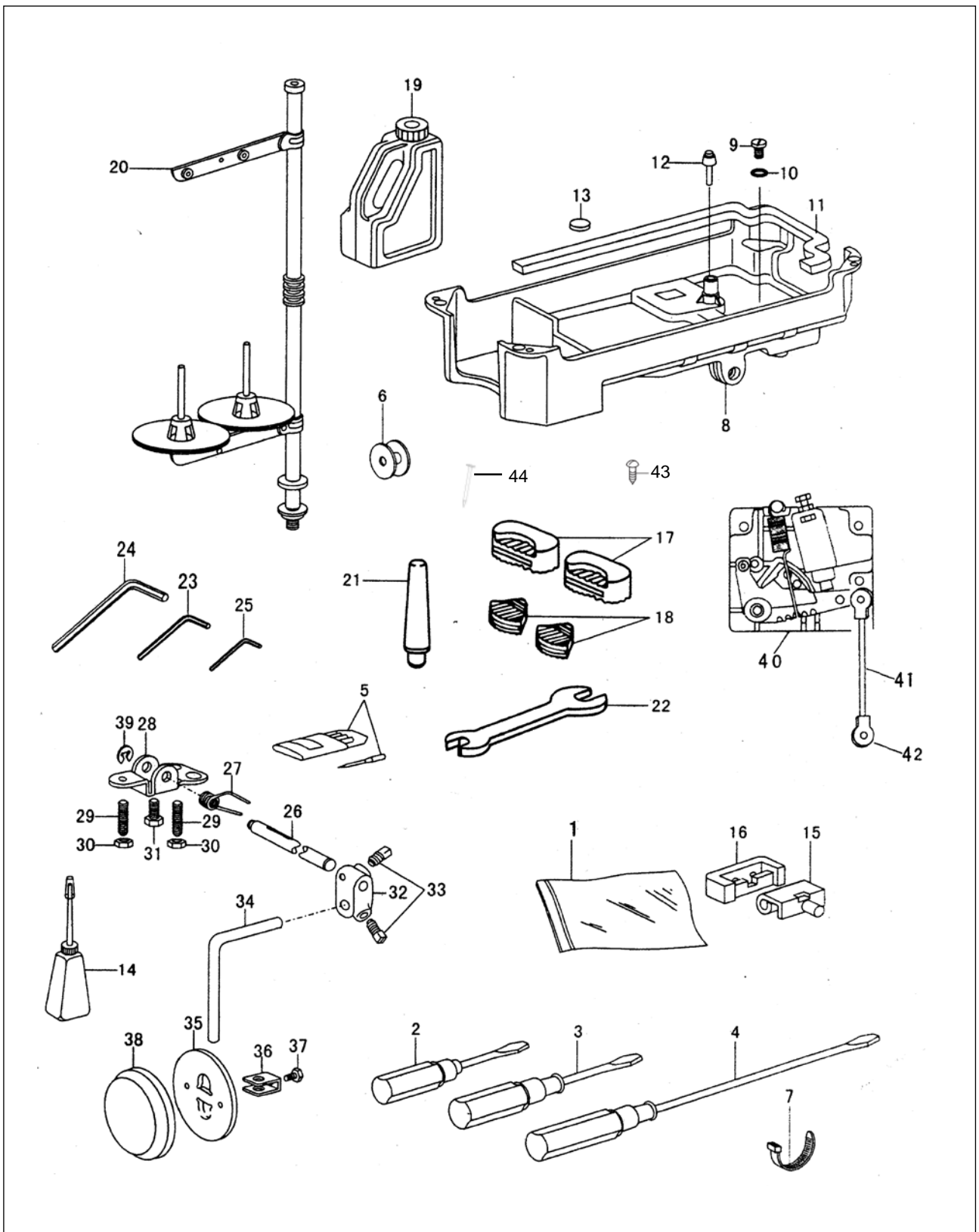
图号	名称	品号	数量
1	竖轴	JINPF0302216	1
2	上轴伞齿轮	JINPF615031902	1
3	伞齿轮螺钉		8
4	竖轴伞齿轮（上）	JINPF615032002	1
5	下轴伞齿轮	JINPF615032202	1
6	竖轴伞齿轮（下）	JINPF615032302	1
7	竖轴上轴套	JINPF5550522	1
8	竖轴下轴套	JINPF5550521	1
9	竖轴轴套螺钉	JINPF555029	2
10	梭芯套组件	JINPF03030610	1
11	梭芯	JINPF0302319	1
12	旋梭组件	JINPF03030612	1
13	下轴	JINPF0302322	1
14	下轴滤油塞	JINPF55505901	1
15	下轴滤油塞螺钉	JINPF6150402	1
16	下轴前轴套	JINPF03030616	1
17	油量调节螺钉	JINPF6150408	1
18	油量调节弹簧	JINPF5550821	1
19	下轴紧圈	JINPF6150404	2
20	下轴紧圈螺钉	JINPF55506261	1
21	下轴轴套（右）	JINPF6150410	2
22	下轴轴套螺钉	JINPF555029	1
23	柱塞	JINPF6150412	1
24	柱塞弹簧	JINPF6150413	1
25	挡板	JINPF6150414	1
26	挡板螺钉	JINPF6150610	1
27	旋梭定位勾	JINPF0302344	1
28	旋梭定位勾螺钉	JINPF555056	1
29	下轴中轴套	JINPF03030629	1
30	挡板螺钉弹簧垫圈	JINPF6150414	1
31	下轴轴套油管	JINPF6150411	1
32	下轴油封	JINPF9990707	1

7. 供油润滑部件



图号	名称	品号	数量
1	油泵体	JINPF030271	1
2	油泵大齿轮		1
3	油泵小齿轮		1
4	油泵调节板螺钉		3
5	油泵体盖板		1
6	油泵调节板		1
7	油泵滤网组件		1
9	油泵体短轴		1
10	油泵体盖板螺钉		2
32	弹簧垫圈		1
8	油泵体螺钉	JINPF6150809	3
11	油线固定板大组件	JINPF03030711	1
12	油线固定板螺钉	JINPF6150812	2
13	上轴油管组件	JINPF6150813	1
14	回油管组件	JINPF6150815	1
17	下轴油管组件	JINPF03030717	1
18	油线	JINPF6150526	1
19	橡皮塞（19）	JINPF6150103	1
20	橡皮塞（11.8）	JINPF6150104	4
21	橡皮塞（8.8）	JINPF6150135	2
22	橡皮塞（27）	JINPF6150136	1
23	橡皮塞（5.7）	JINPF6150146	1
24	油窗组件	JINPF6150112	1
25	后盖板	JINPF030214902	1
26	橡皮塞	JINPF03030726	1
27	后盖板密封垫片	JINPF030215001	1
28	后盖板螺钉	JINPF555016	8
29	挡油板螺钉	JINPF555016	1
30	小挡油板	JINPF03030730	1
31	小挡油板螺钉	JINPF555016	1
33	小挡油板橡胶垫	JINPF03030733	1
34	挡油板	JINPF03030734	1

8. NA-11 附件



图号	名称	品号	数量
1	零件袋	JINPF5550102301	1
2	一字开刀（小）	JINPF55501018	1
3	一字开刀（中）	JINPF55501017	1
4	一字开刀（大）	JINPF55501016	1
5	机针	JINPFDTDP1723	4
6	梭芯	JINPF0302319	3
7	螺钉	JINSCJ6018	4
8	油盘	JINPF03031008	1
9	放油螺钉	JINPF6150902	1
10	放油螺钉垫圈	JINPF555096	1
11-1	油盘垫（小）	JINPF030284	1
11-2	油盘垫（大）	JINPF030285	1
12	膝控提升杠杆	JINPF5550911	1
13	磁块	JINPF03031013	1
14	油壶	JINPF61501105	1
15	机壳铰链	JINPF5550101	2
16	机壳铰链套	JINPF5550102	2
17	机头防震垫块（大）	JINPF555099	2
18	机头防震垫块（小）	JINPF555098	2
19	油箱	JINPF55501022	1
20	线架组件	JINPF55501127	1
21	机头撑杆	JINPF55501021	1
22	开口扳手（10-14）	JINPF61501109	1
23	2.5mm内六角扳手	JINPF03031023	1
24	3mm内六角扳手	JINPF03031024	1
25	2mm内六角扳手	JINPF03031025	1
26	膝控铰链轴	JINPF6150906	1
27	膝控复位弹簧	JINPF6150907	1
28	膝控限位架	JINPF6150908	1
29	膝控限位调节螺钉		2
30	调节螺母		2
31	膝控限位架螺钉		1
32	碰块弯杆接头	JINPF5550919	1
33	碰块弯杆接头螺钉		1
34	膝控碰块弯杆	JINPF5550922	1
35	膝控碰块	JINPF5550923	1
36	碰块架	JINPF5550926	1
37	碰块架螺钉		1
38	碰块垫	JINPF5550924	1
39	开口挡圈	JINPF5550918	1
40	控速器踏板	JIN12040007	1
41	踏板旋臂拔杆	JINPF90001318	1
42	踏板旋臂		2
43	木螺钉	JINSCJ2036	3
44	钉	JINSCJ6018	6